

ШИФР III-9-04
участника школьного этапа всероссийской
олимпиады школьников по (предмет)

технология

в 2023-2024 учебном году

Внимание! Шифровать следует каждую
страницу Вашей письменной работы.

Ф. И. О. учащегося (в имен. падеже)

Жиганов Арман Сабирович

Дата

рождения 01.03.2008

Образовательное учреждение (полное
название) МБОУ СОШ №6

Город г. Мешаи

Класс 9В

Ф. И. О. учителя (полностью)

Сорокин Олег Иванович

Всероссийская олимпиада по технологии (школьный тур)

9 класс(мальчики)

1. Изучая технологию в школе, Вы узнаете:

- а. конструировать и изготавливать изделия;
- б. находить решения физических задач;
- в. выполнять эксперименты по химии;
- г. анализировать биологические процессы.

2. К каким машинам относится подъемный кран?

- а. к технологическим;
- б. к энергетическим;
- в. к транспортным.

3. Какая передача преобразования вращательного движения вала в возвратно-поступательное используется в слесарных тисках?

- а. реечная;
- б. винтовая;
- в. цепная;
- г. ременная.

4. Какая часть токарно-винторезного станка предназначена для закрепления и перемещения резцов?

- а. задняя бабка;
- б. коробка скоростей;
- в. станина;
- г. суппорт.

5. Каким измерительным инструментом можно измерить диаметр заготовки, установленной в центрах токарного станка по обработке древесины?

- а. линейкой;
- б. кронциркулем;
- в. штангенциркулем;
- г. рулеткой.

6. Древнейший вид обработки металлов, известный еще до нашей эры:

- а. токарная обработка;
- б. фрезерная обработка;
- в. ковка;
- г. электротравление.

7. Технологические свойства древесины:

- а. твердость;
- б. влажность;
- в. способность древесины удерживать гвозди и шурупы;
- г. прочность.

8. В каком направлении к волокнам необходимо изготавливать хозяйственную лопаточку?

- а. поперек волокон;
- б. вдоль волокон;
- в. под углом к волокнам;
- г. не имеет значения.

9. Профиль проката:

- а. проволока;
- б. конус;
- в. сфера;
- г. швеллер.

10. Каким инструментом можно получить отверстие в тонколистовом металле?

- а. кернером;
- б. пробойником;
- в. зубилом;
- г. круглым напильником.

11. Укажите последовательность нарезания резьбы на стержне:

- 3 а. выправить заготовку;

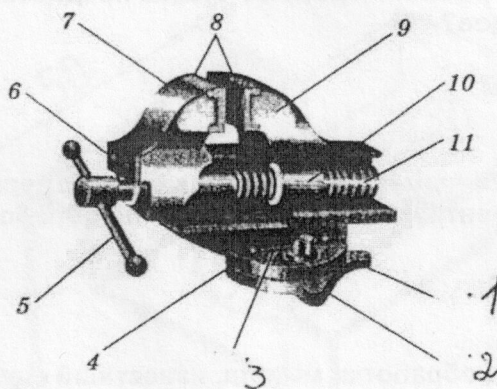
- 1 б. закрепить заготовку в тисках;
 4 в. снять фаску напильником;
 2 г. установить заготовку по угольнику.

Примечание. К цифре поставьте необходимую букву

Ответ: 1 ; 2 ; 3 ; 4 .

12. Какие цифры позиций слесарных тисков указывают:

- гайку 1
- неподвижную губку 7
- опорную часть 2
- винт 11



13. Для разметки центров будущих отверстий используется:

- а. стамеска;
- б. кернер;
- в. дрель;
- г. киянка.



14. К неразъемным соединениям деталей относится:

- а. соединение винтами;
- б. болтовое соединение;
- в. клепка
- г. соединение струбцинами

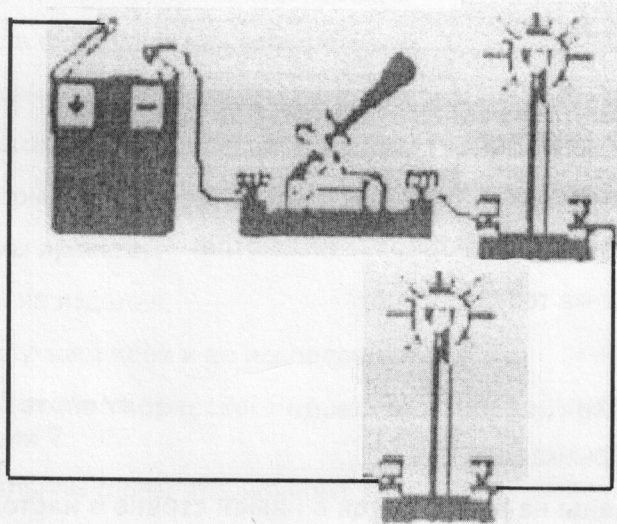
15. Видом художественной обработки металла является:

- а. сверление;
- б. пайка;
- в. чеканка;
- г. выжигание

16. Бытовая электрическая сеть может передавать электроэнергию мощностью 1,5 кВт. Можно ли подключить к этой сети одновременно чайник мощностью 1 кВт и пылесос мощностью 0,8 кВт?

- а. можно;
- б. нельзя;
- в. когда можно, когда нет;
- г. скорее можно.

17. Нарисуйте принципиальную электрическую схему цепи.



18. Потребители электроэнергии имеют мощности: электрочайник – 1кВт, стиральная машина – 1кВт, пылесос – 0,8кВт, осветительные приборы – 0,5кВт. Напряжение сети 220 В. Предохранитель, обеспечивающий работу этих потребителей должен иметь ток срабатывания:

- а. 10А
- б. 15А
- в. 20А
- г. 25А.

19. Дальность действия телевизионной системы определяется использованием:

- а. механических колебаний;
- б. акустических колебаний;
- в. электрических колебаний;
- г. электромагнитных волн.

20. Расходная часть бюджета семьи включает:

- а) расходы на развлечение;

- б. зарплату;
- в. пенсию;
- г. доход от предпринимательской деятельности.

21. Доходная часть бюджета семьи включает:

- а. оплату развлечений;
- б. зарплату;
- в. оплату продуктов;
- г. оплату коммунальных услуг.

22. Задачами маркетинга в работе фирмы является:

- а. планирование работы фирмы;
- б. организация работы фирмы;
- в. контроль за деятельностью фирмы;
- г. анализ потребностей рынка и реклама продукции фирмы.

23. Задачами менеджмента в работе фирмы являются:

- а. анализ потребностей рынка товаров и услуг
- б. реклама продукции фирмы;
- в. организация работы фирмы;
- г. определение структуры рынка.

24. Наиболее востребованы на рынке труда в нашей стране в настоящее время:

- а. юристы;
- б. экономисты;
- в. инженерно-технические работники.

25. Профессии типа «человек – природа»:

- а. лаборант химико-бактериологического анализа;
- б. лаборант химического анализа;
- в. лаборант в физической лаборатории;
- г. библиотекарь.

26. Для успешного выбора профессии необходимо:

- а. знать какие профессии в настоящее время являются востребованными и высокооплачиваемыми;
- б. опираться на мнение друзей;
- в. опираться на мнение родных и знакомых.

27. Совокупность знаний, умений, и навыков, приобретенных путем специальной подготовки и необходимых для определенного вида деятельности, вида занятий в рамках той или иной профессии:

- а. память;
- б. внимание;
- в. условия труда;

г. специальность.

28. Выполнение проекта начинается:

- а. с анализа потребностей и возможностей проектной деятельности и формулировки темы проекта;
- б. с изготовления проектного изделия;
- в. со сбора информации по теме проекта;
- г. с выдвижения идеи выполнения проекта

29. Выдвижение идеи проекта осуществляется:

- а. после анализа информации по теме проекта (анализ прототипов);
- б. после формулировки проблемы проекта;
- в. сразу после формулировки темы проекта;
- г. после создания рекламы проектного изделия.

30. Что не входит в поисково-исследовательский этап творческого проекта?

- а. сбор информации по теме проекта;
- б. выбор темы проекта;
- в. изготовление изделия;
- г. выбор наилучшей идеи и ее исследование.

31. На каком этапе творческого проекта происходит разработка графической документации ?

- а. заключительном (презентационном);
- б. поисково-исследовательском;
- в. конструкторско-технологическом.

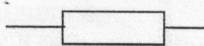
32. В каком разделе технологической карты размещают чертежи или эскизы?

- а. технологическая последовательность операций;
- б. материалы, инструменты, оборудование;
- г. графическое изображение.

33. Графическое изображение изделия, выполненное по правилам построения аксонометрических проекций с наложением теней, называется:

- а. чертеж
- б. эскиз
- в. технический рисунок

34. Условное обозначение лампы накаливания:



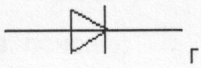
1.



б.



в.



35. Выполнить чертеж вид сверху:

